

2016



# Schleifen mit



**argonag ag**  
werkzeugmaschinen  
machines-outils

Obfelderstr. 36 8910 Affoltern a.A. Tel. 044 763 47 11  
www.argonag.ch info@argonag.ch Fax 044 763 47 22



## Willkommen bei argonag ag werkzeugmaschinen

Liebe Kundin, lieber Kunde  
Vielen Dank für Ihre Zeit und dafür, dass Sie sich über unsere Produktpalette informieren!

Die argonag ag wurde 1972 gegründet und ist für Sie ein kompetenter Partner bei Investitionen im Bereich von Werkzeugmaschinen und technischen Ausbildungssystemen. Wir sind ein inhabergeführtes KMU und legen grossen Wert auf den persönlichen Kontakt mit unseren Kunden in der Schweiz und in Lichtenstein.

### **Beratung und Verkauf:**

Unsere Aussendienstmitarbeiter sind für Sie da, um Ihren Bedarf genau zu besprechen, damit wir Ihnen eine optimale Lösung für Ihre Produktion, den Werkzeugbau, die Unterhalts- oder Lehrwerkstätte vorschlagen können.

### **Serviceabteilung/Kundendienst:**

Nach dem Kauf betreuen Sie unsere qualifizierten Servicetechniker bei Inbetriebnahmen, Schulungen, Reparaturen und Störungsbehebung, präventivem Maschinenservice, Anwendungstechnik und Zeitstudien.

### **Maschinenbesichtigungen:**

Gerne vereinbaren wir mit Ihnen eine Maschinenvorführung in unserem Ausstellraum. Da wir uns auf Lieferanten aus Europa konzentrieren, ist auch ein Besuch im Lieferwerk kein Problem.

Ich wünsche Ihnen nun viel Vergnügen beim Blättern in unserem Lieferprogramm und freue mich, wenn Sie uns bei einem Bedarfsfall kontaktieren.



Mit besten Grüßen

Ing. Stefan Luther  
Geschäftsführer



**argonag ag**  
werkzeugmaschinen  
machines-outils



*"EQUIPTOP" means "TOP EQUIPMENT"  
A Wise Choice-Equiptop.*



Die in Taiwan beheimatete Firma EQUIPTOP gehört zur FFG-Gruppe

EQUIPTOP begann im Jahre 1988 mit der Produktion von Flachsleifmaschinen. Ab 2007 gehört EQUIPTOP zur FFG Group.

**EQUIPTOP** bedeutet **Top-Ausstattung** und **Top-Technologie**, das ist das Prinzip des Unternehmens EQUIPTOP.

Das Produktprogramm umfasst NC und CNC gesteuerte Flachsleifmaschinen und Vertikal-Bearbeitungszentren. Das Ziel ist das Design und die Leistung der Maschinen laufend zu verbessern. Die Produktionsprozesse unterliegen einer strengen Qualitätskontrolle.

Für die Herstellung der Maschinen werden modernste Fertigungsmethoden eingesetzt.

Das erleichtert dem erfahrenen und kompetenten Werks-Team eine durchgehend hohe Qualität der ausgelieferten Maschinen zu gewährleisten. Das Unternehmen EQUIPTOP ist mit den aktuellen internationalen Normen, einschließlich der DNV ISO9002 (HL), ISO9000, ISO9001: 2000 (Bell), DNV CE-MARK und AMTRI CE-MARK (UK) zertifiziert. Die ausgelieferten Maschinen entsprechen den aktuellen CE Normen.

Die produzierten Flachsleifmaschinen sind mit zahlreichen internationalen und nationalen Patenten geschützt und ausgezeichnet.

In der Schweiz werden die Maschinen von argonag ag vertrieben und technisch betreut. Allenfalls benötigte Ersatzteile sind kurzfristig im Süddeutschen-Raum verfügbar.



## Ansicht des Steuerungs Panel mit grafischer Farboberfläche und Touchscreen.

Alle Funktionen sind übersichtlich und klar angeordnet, so dass bereits nach kurzer Einarbeitungszeit und ohne langwierige Schulung gearbeitet werden kann.

Wahlschalter für die verschiedenen Betriebsarten wie:

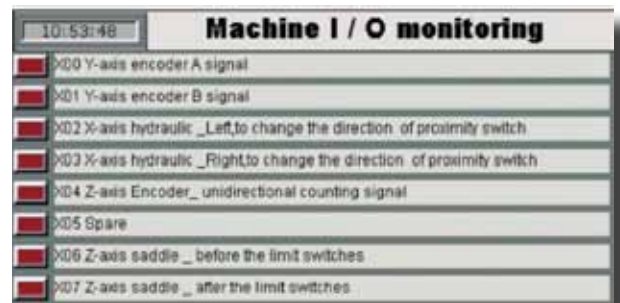
- automatisches Flachsleifen mit kontrolliertem Quervorschub
- automatisches Flachsleifen mit manuellem Quervorschub
- manuelles Flachsleifen
- nullsetzen der Y-Achse
- manuelles Nutenschleifen
- nutenschleifen beidseitig mit automatischem Vorschub



## Bildschirmansichten.



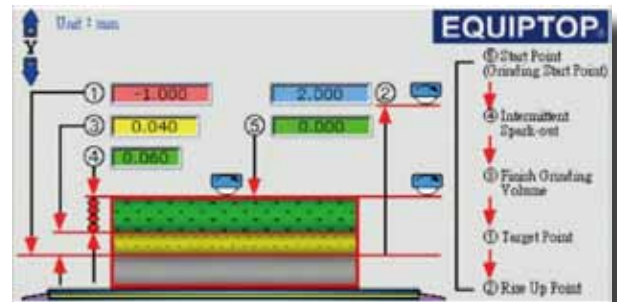
Startbildschirm mit der Sprachauswahl



Seite mit der Ansicht der Signale



Seite mit der Eingabemaske für die verschiedenen Masse



Seite für die Eingabe der vertikalen Masse.



Seite für das System mit Passwortschutz



Seite für mögliche Fehlermeldungen.



Abbildung Modell ESG 1224TD

## Modell ESG 1020TD

Kompakte und handliche Flachsleifmaschine mit einfacher Zyklussteuerung.  
 Touchscreen-Bedienfeld für die Eingabe aller Start- und Endpunkte für das Schleifprogramm.  
 Verwindungssteife, thermisch stabile wabenverrippte Meehanite Gusskonstruktion.  
 Geschabte V-Führungen mit Turcite-B Beschichtung für langanhaltende Genauigkeit in der X-Achse.  
 Quervorschub mit Gleichstrommotor für kontinuierlichen- und Schrittvorschub.  
 Schrittmotor für den Senkrechtvorschub und AC-Motor für den Eilgang.  
 Automatisches Schmiersystem in allen Führungen.  
 Wartungsfreie Präzisionsspindereinheit.

### Optionen:

- Elektro-Magnetspannplatte mit Polteilung 4mm, Grösse 500x 250mm
- Halogen Maschinenleuchte
- Abrichtapparat / Kopfabrichter mit elektrischem Antrieb
- Spannkraftsteuerung für die Magnetplatte
- Elektronisches Handrad für die Höhenverstellung
- Stufenlose Drehzahlverstellung bis 2300U/Min

## Modell ESG 1020 ADC

mit automatischem Kopfabrichter und Masskompensation



## Modell ESG 2040.

Kompakte und handliche Flachsleifmaschine mit einfacher Zyklussteuerung.  
 Schleifbereich 1020 x 500mm



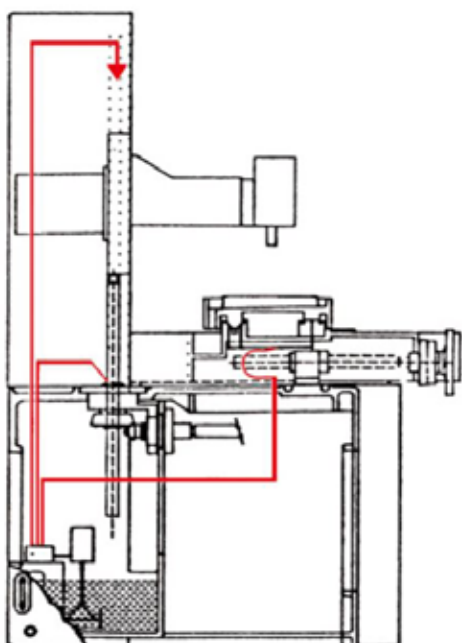
Ansicht des robusten Gussständers mit durchgehärteten Führungsleisten.



Bedienhebel für den hydraulischen Tischvorschub.



Ansicht der geschabten V-Flachführungen in der X-Achse.



### Schmiersystem

Alle EQUIPTOP Flachschleifmaschinen verfügen über ein automatisches Schmiersystem für sämtliche Führungen.

Das System wird von der Steuerung überwacht und gibt bei Niedrigstand eine Fehlermeldung auf dem Bildschirm aus.

Das garantiert höchste Präzision der Maschine über die ganze Lebenszeit.

### Normalzubehör:

- Werkzeugkasten mit Servicewerkzeug
- Abrichtdiamant tischmontiert
- Auswuchtdorn
- Nivellierschrauben mit Aufstellelementen
- Schleifscheibe mit Schleifscheibenflansch
- Automatisches Schmiersystem
- Spritzschutz
- CE-Konformitätserklärung
- deutsche Anleitung

Flach-/ Profilschleifmaschinen vom deutschen Hersteller **ELB /aba** im Lieferprogramm von argonag





Mechanisches Handrad für den Quervorschub.



Freistehendes externes Hydraulikaggregat.



Option automatischer Kopfabrichter mit Masskompensation.



Magnetspannplatte, optional mit Spannkraftsteuerung.



Option stufenlose Drehzahlverstellung bis 2'300U/Min.



Optionales elektronisches Handrad für die Höhenverstellung

Alle Modelle auch mit Vollraumschutz erhältlich, in der Abbildung das Modell ESG 1020TD



Beschreibung	ESG-818	ESG-1020TD	ESG-1024TD	ESG-1228TD	ESG-1236TD	ESG-1632TD	ESG-1640TD	ESG-2040TD
Tischgrösse	460x203mm	508x254mm	600x300mm	712x305mm	915x305mm	813x406mm	1020x406mm	1020x506mm
Max. Schleiflänge	480mm	520mm	600mm	600mm	915mm	813mm	1020mm	1020mm
Max. Schleifbreite	228mm	280mm	300mm	330mm	330mm	410mm	410mm	500mm
Max. Distanz vom Tisch zur Spindelmitte	460mm	500mm Opt.600mm	585mm	630mm Opt.720	630mm Opt.720mm	630mm Opt. 720mm	630mm Opt. 720mm	630mm Opt. 720mm
Standard Magnet-spannplatte	450x200mm	500x250mm	600x300mm	700x300mm	800x300mm	800x400mm	1000x400mm	1000x500mm
Max. Tischbewegung hydraulisch	480mm	580mm	650mm	760mm	890mm	890mm	1060mm	1060mm
Max. Tischbewegung manuell	510mm	620mm	730mm	830mm	930mm	930mm	1100mm	1100mm
max. Quervorschub automatisch	235mm	270mm	310mm	350mm	350mm	430mm	430mm	510mm
max. Quervorschub manuell	250mm	300mm	340mm	380mm	380mm	460mm	460mm	520mm
Vertikal Achse, Eilgang	250mm/min	150mm/min	150mm/min	150mm/min	150mm/min	150mm/min	150mm/min	150mm/min
Vertikal Achse, kleinstes Inkrement	0.001mm	0.001mm	0.001mm	0.001mm	0.001mm	0.001mm	0.001mm	0.001mm
Drehzahl Schleifspindel	2850U/Min	2850U/Min	3450U/Min	3450U/Min	1750U/Min	1750U/Min	1750U/Min	1450U/Min
Leistung Schleifspindel	1.5kW	2.2kW	2.2kW	5.5kW	5.5kW	5.5kW	5.5kW	5.5kW
Schleifscheibengrösse	Ø203mm	Ø203mm	Ø304mm	Ø304mm	Ø355mm	Ø355mm	Ø355mm	Ø355mm
Schleifscheibenbreite	12.7mm	19mm	31.75mm	31.75mm	50mm	50mm	50mm	50mm
Schleifscheibenbohrung	Ø31.75mm	Ø31.75mm	Ø76.2mm	Ø76.2mm	Ø127mm	Ø127mm	Ø127mm	Ø127mm
Aufstellfläche	2400x1450mm	2400x1450mm	2700x1600mm	2950x1950mm	3550x1970mm	2390x2200mm	4020x2200mm	4500x2200mm
Maschinenhöhe	1680mm	1750mm	1850mm	2050mm	2050mm	2050mm	2050mm	2100mm
Maschinengewicht	1375kg	2160kg	2190kg	3520kg	3700kg	4000kg	4500kg	5200kg
Anschlussleistung	10kW	12kW	12kW	13kW	13kW	15kW	15kW	15kW

**EQUIPTOP**  
EQUIPTOP HITECH CORP.

Unser Verkaufsteam:



Wolfgang Bentele



Andreas Tassone



Ibrahim Cordic



Stefan Luther



Werner Schmidiger



Heinz Müller



**argonag ag**  
werkzeugmaschinen  
machines-outils

Obfelderstr. 36 8910 Affoltern a.A. Tel. 044 763 47 11  
www.argonag.ch info@argonag.ch Fax 044 763 47 22