

2023



Planeuses



argonag ag
werkzeugmaschinen
machines-outils

Obfelderstr. 36 8910 Affoltern a.A. Tel. +41 44 763 47 11
www.argonag.ch info@argonag.ch



Bienvenue chez argonag sa machines-outils,

Cher client,
nous vous remercions de nous accorder un instant pour la présentation de nos produits et de nos prestations!

En 1972, argonag a été fondé comme entreprise familiale avec le but de vous offrir comme partenaire un maximum de compétences lors de l'achat d'une machine-outil. En plus, nos spécialistes du service d'après-vente feront tout pour sauvegarder votre investissement, soit avec des temps d'interventions courts ou en offrant un service préventif pour votre machine-outil.

Nous tenons à maintenir un contact direct avec les utilisateurs afin d'améliorer en permanence nos services.

Conseil et vente:

Votre conseiller régional est à votre disposition pour discuter vos revendications afin de trouver ensemble la solution optimale pour votre utilisation. Soit pour la grande production, des petites séries, des pièces unitaires ou votre département d'entretien ou la formation d'apprentis. Les vendeurs sont assistés par notre service technique interne d'applications, pour des démonstrations, essais et études de temps d'usinage.

Service technique, SAV:

Profitez de nos prestations: Mise en service, formation personnelle, SAV, réparations, applications spéciales etc.

Meilleures salutations

Ing. Stefan Luther
Directeur



argonag ag
werkzeugmaschinen
machines-outils



Depuis 1988 EQUIPTOP domiciliée au Taiwan, produit des planeuses et fait depuis 2007 partie du groupe Européen FFG.

EQUIPTOP est synonyme pour équipement et technologie de pointe à des prix modestes.

La gamme contient des planeuses NC et CNC ainsi que des centres d'usinages verticaux. Le contrôle de qualité sévère favorise un développement continu de la technologie et de l'ergonomie des machines. Sur le site de production les méthodes les plus modernes garantissent la haute qualité des machines selon les normes internationales DNV ISO9002 (HL), ISO9000, ISO9001: 2000 (Bell), DNV CE-MARK et AMTRI CE-MARK (UK). Les machines sont livrées avec certificat CE.

EQUIPTOP est propriétaire de nombreux brevets internationaux.

En Suisse argonag machines-outils représente les produits EQUIPTOP en offrant un service complet avec mise en service, instructions, service d'après-vente etc. Au cas où des pièces ne seraient pas en stock chez argonag, EQUIPTOP possède une filiale en Allemagne du sud avec support et stock de pièces.



Pupitre de commande avec écran tactile en couleurs

Toutes les fonctions sont arrangées logiquement et après une courte introduction l'opérateur utilisera la machine sans problèmes.

Par exemple un bouton tournant pour choisir les modes:

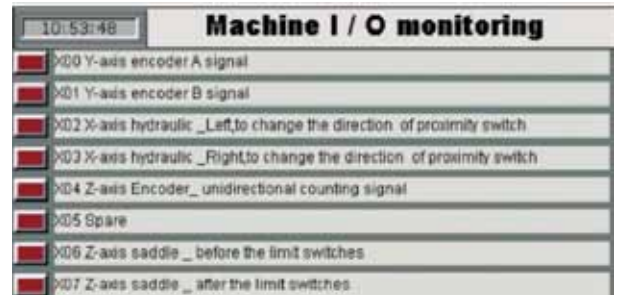
- Rectifiage avec avance transversale contrôlée
- Rectifiage avec avance transversale manuelle
- Rectifiage manuel
- Mise à zéro de l'axe Y
- Rectifiage de rainures manuel
- Rectifiage à droite et à gauche avec avance automatique



Affichages sur l'écran



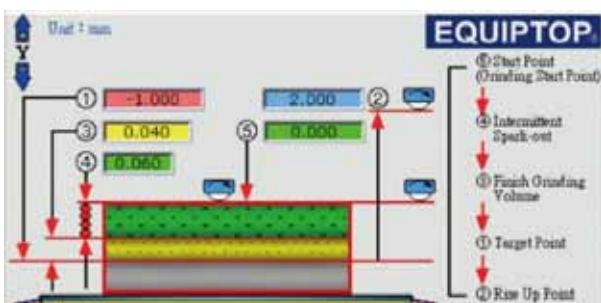
Ecran initial avec choix de langue



Ecran avec affichage des signaux



Introduction du procédé de travail



Introduction des valeurs verticales



Modèle ESG 818TD



Image: ESG 1224TD

Modèle ESG 1020TD

Compact et simple avec commande par cycles, écran tactile pour l'introduction des valeurs, comme le point de départ, la mesure finale etc. Socle rigide en fonte Meehanite avec nervures et grande stabilité thermique, Guides en „V“ grattés et revêtus de TURCITE B garantissant longévité et précision. Avance transversale par moteurs servo pour mouvement continu ou pas-à-pas. Moteur pas-à-pas pour l'avance verticale et moteur servo pour l'avance rapide.

Graissage centralisé pour tous les guides. Broche de meulage de grande précision graissée à vie

Options:

- Plateau électromagnétique 500x250mm, pas polaire 12mm ou à pôles fins 4mm
- Réglage de la force de serrage magnétique
- Eclairage halogène
- Appareil de dressage sur la tête porte-meule avec avance électrique
- Manivelle électronique pour le réglage vertical.
- Réglage continu de la vitesse de meule jusqu'à 2300 t/min

Modèle ESG 1020 TD

avec dressage automatique et compensation



Modèle ESG 2040.

Comme ESG 1224 mais avec capacité 1020 x 500mm



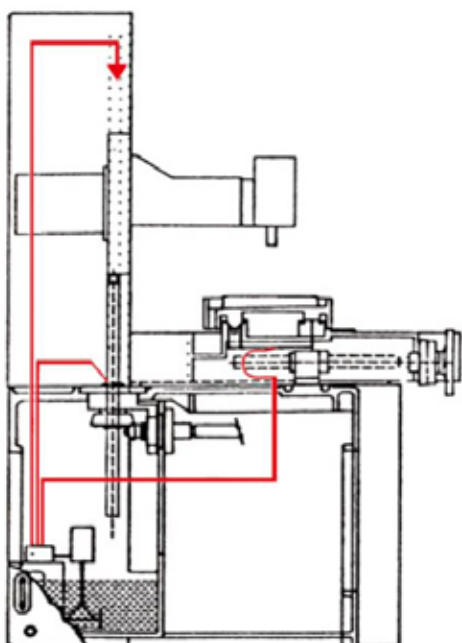
Montant rigide avec les rails de guidage trempés.



Levier de contrôle pour l'avance hydraulique.



Guides en „V“ grattés et revêtus en TURCITE B de l'axe X.



Graissage centralisé:

Tous les modèles EQUIPTOP disposent d'un système de graissage centralisé pour tous les guides. Le système est surveillé et lors d'un niveau trop bas une alarme est affichée pour protéger votre machine.

Equipement de base:

- Outillage de service
- Diamant de dressage monté sur table
- Arbre d'équilibrage
- Eléments de posage/fixation
- Meule universelle avec flasque
- Disp. de graissage automatique
- Protection semi-ouverte
- Déclaration de conformité

Planeuses/Profileuses haute gamme du fabricant Allemand **ELB /ABA** dans le programme de vente argonag





Manivelle mécanique pour l'avance transversale.



Dispositif hydraulique.



Option: Dresseur automatique avec compensation.



Plateau électro-permanent avec en option réglage de la force.



Réglage continu de la vitesse jusqu'à 2300 t/min



Manivelle électronique pour le réglage vertical

Image: Machine avec carénage complet



Description	ESG-818	ESG-1020TD	ESG-1224TD	ESG-1228TD	ESG-1236TD	ESG-1632TD	ESG-1640TD	ESG-2040TD
Surface de travail	460x203mm	508x254mm	600x300mm	712x300mm	915x305mm	813x406mm	1020x406mm	1020x506mm
Longueur max. de rect.	480mm	520mm	600mm	712mm	915mm	813mm	1020mm	1020mm
Largeur max. de rect.	228mm	280mm	300mm	330mm	330mm	410mm	410mm	500mm
Distance max. du table au centre du broche	460mm	500mm Opt.600mm	585mm	630mm	630mm Opt.720mm	630mm Opt. 720mm	630mm Opt. 720mm	630mm Opt. 720mm
Plateau magnétique standard	450x200mm	500x250mm	600x300mm	700x300mm	900x300mm	800x400mm	1000x400mm	1000x500mm
Déplacement table longitudinale max. hydraulique	480mm	580mm	650mm	760mm	960mm	890mm	1060mm	1060mm
Déplacement table longitudinale max. manuel	510mm	620mm	730mm	830mm	1000mm	930mm	1100mm	1100mm
Déplacement max. du chariot transversal automatique	235mm	270mm	310mm	350mm	350mm	430mm	430mm	510mm
Déplacement max. du chariot transversal manuel	250mm	300mm	340mm	380mm	380mm	460mm	460mm	520mm
Vitesse d'avance rapide axe vertical	250mm/min	150mm/min	150mm/min	150mm/min	150mm/min	150mm/min	150mm/min	150mm/min
Incrément mini axe vertical	0.001mm	0.001mm	0.001mm	0.001mm	0.001mm	0.001mm	0.001mm	0.001mm
Vitesse de meule	2850t/min	2850t/min	1450t/min	1450t/min	1450t/min	1450t/min	1450t/min	1450t/min
Moteur tête porte-meule	1.5kW	2.2kW	3.5kW	5.5kW	5.5kW	5.5kW	5.5kW	5.5kW
Diamètre de la meule	Ø203mm	Ø203mm	Ø304mm	Ø355mm	Ø355mm	Ø355mm	Ø355mm	Ø355mm
Largeur de la meule	12.7mm	19mm	31.75mm	50mm	50mm	50mm	50mm	50mm
Alésage de la meule	Ø31.75mm	Ø31.75mm	Ø76.2mm	Ø127mm	Ø127mm	Ø127mm	Ø127mm	Ø127mm
Encombrement	1810x1285mm	2400x1450mm	2700x1600mm	2950x1950mm	3550x1970mm	3290x2200mm	4020x2200mm	4500x2200mm
Hauteur de la machine	1680mm	1750mm	1850mm	2050mm	2050mm	2050mm	2050mm	2100mm
Poids	1375kg	2160kg	2190kg	3520kg	3700kg	4000kg	4500kg	5200kg

Vos conseillers en Suisse Romande:



Stefan Luther



argonag ag
werkzeugmaschinen
machines-outils

Obfelderstr. 36 8910 Affoltern a.A. Tel. +41 44 763 47 11
www.argonag.ch info@argonag.ch